



acustekPRO

Soluções técnicas de isolamento
Worldwide acoustic expertise

BAFTEK



Portugal
Lisboa
Porto
Albergaria-a-Velha

Brasil
São Paulo
Rio de Janeiro
Vitória
Curitiba
Belo Horizonte
Portalegre
Salvador
Recife

Angola
Luanda

Moçambique
Maputo

França
Paris

Espanha
Barcelona
Madrid

Gana
Acra

Colômbia
Bogotá

Marrocos
Rabat

Dinamarca
Copenhaga

Suécia
Estocolmo

Noruega
Oslo

Finlândia
Helsínquia

Acoustic solutions

O seu parceiro na acústica
Your partner in acoustic
Votre partenaire en acoustique

(PT)

Criada em 2007 a Acustekpro actua no mercado dos isolamentos e condicionamentos acústicos fabricando uma ampla gama de produtos. No departamento de I&D, é com base nas suas ideias, aliadas ao nosso Know-how, que desenvolvemos diversas soluções, completamente adaptadas às suas pretensões. Trabalhamos com materiais muito distintos que nos conferem uma capacidade de adaptação inigualável.

(Eng)

Founded in 2007, Acustekpro operates in the insulation industry focusinf on acoustics, manufacturing a wide range of products. By combining new ideas with years of know-how, our department of I&D have developed several solutions which respond to new marked needs. The use of a variety of materials allows us a unique adaptability in an increasingly demanding market.

(FR)

Fondée en 2007 Acustekpro opère sur le marché de l'isolation et le conditionnement acoustique avec une large gamme de fabrication de produits. Le département de I&D, est basé sur ses idées, combinées à notre expertise, nous avons développé plusieurs solutions pleinement adaptées à ses demandes. Nous travaillons avec des matériaux très différents, nous fournissons une adaptabilité inégalée.



BAFTEK INDEX:

BASIC

IMAGE

DESK

PARTITION

SUSPENDED

BAFFLES

FINISH WALL

GLASS

8-9

10-11

12-17

18-21

22-23

24-25

26-27

28-29



O que é o Baftek?

What is a Baftek?

Qu'est-ce qu'un baftek ?

Painéis absorventes em tecido

Absorbent fabric panels

Panneaux de tissu absorbant

(PT)

Painéis acústicos absorventes com um coeficiente de absorção $\alpha = 1$, classe A, segundo ISO 11654, podem ser fabricados em formas 2D com dimensões até 3x20m em múltiplas cores e acabamentos segundo catálogos da série Velum, inclusive o Nordic.

(Eng)

Baftek acoustic panels have a high sound absorption coefficient $\alpha = 1$ and class A according to ISO 11654. Applications include wall and ceiling installation, suspended baffles and bass trap (corner). Fabricated in 2D shapes with dimensions up to 3x20m, Baftek panels are available in multiple colors and finishes based on Velum and Nordic catalog.





BASIC



Baftek BASIC

Painéis de tecto horizontais

Horizontal ceiling panels

Panneaux de plafond horizontaux

(PT)

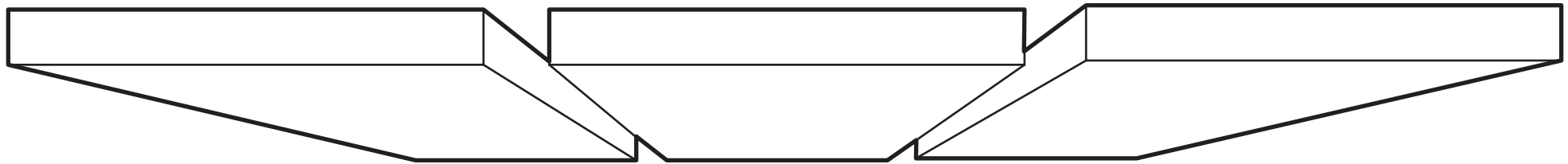
Painéis de tecto horizontais que permitem ter dimensões de 1200mm na cor Velum School ou 3000mm em Velum Image com ou sem impressão.

(Eng)

Horizontal ceiling panels have dimensions that allow the color of Velum School in 1200mm or 3000mm in Velum Image with or without printing.

(FR)

Panneaux de plafond horizontaux ont des dimensions qui permettent la couleur de 1200mm ou 3000mm à l'école Velum Velum Image avec ou sans impression.





Baftek IMAGE

Painéis impressos

Printed panels

Panneaux imprimés

(PT)

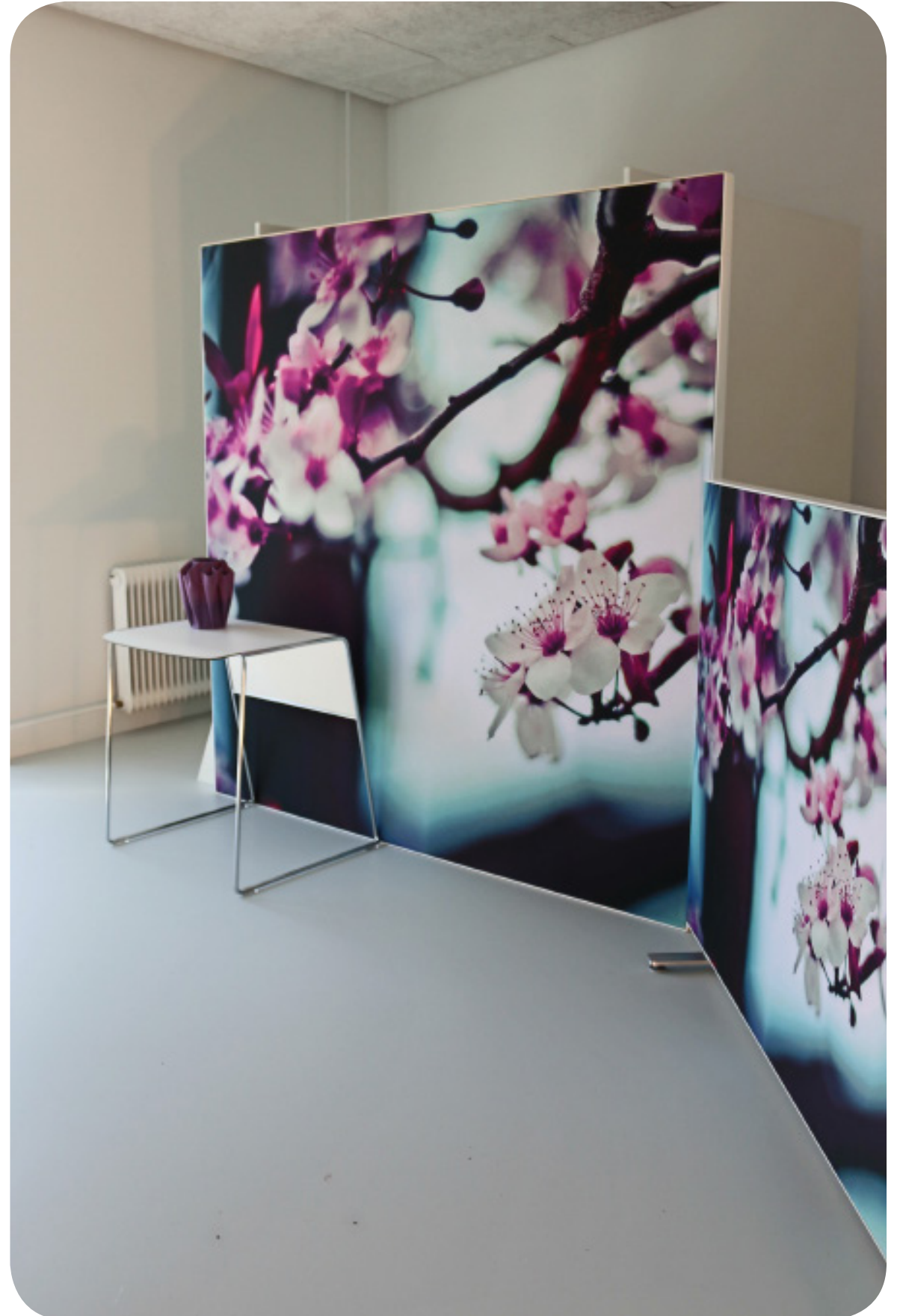
Painéis acusticos com um tipo de tecido muito específico, onde pode imprimir qualquer tipo de imagem para criar o ambiente que pretende de uma forma personalizada e única ao seu espaço.

(Eng)

Acoustic panels with a very specific type of fabric, which you can print any image type to create the environment you want in your space.

(FR)

Panneaux acoustiques avec un type très spécifique de tissu, que vous pouvez imprimer n'importe quel type d'image pour créer l'environnement que vous voulez dans votre espace.





DESK

Baftek DESK

Painéis de secretária

Desk panels

Panneaux des Bureau

DESK

(PT)

Painéis de secretária que ajudam a dividir o seu espaço de trabalho dos restantes colegas, dando uma maior privacidade e concentração nas suas tarefas diárias.

Este sistema é fixado por duas garras com respetivos niveladores que fixam o painel à secretária. Estas garras bastante robustas são igualmente em alumínio.

(Eng)

Desk Panels that help divide your workspace from other colleagues, giving greater privacy and concentration in their daily tasks. This system is secured by two claws with respective levies that secure the panel to the secretary. These claws are also very strong aluminum.

(FR)

Panneaux secrétaire qui aident diviser votre espace de travail d'autres collègues, en donnant une plus grande intimité et la concentration dans leurs tâches quotidiennes.

Ce système est garanti par deux griffes avec prélèvements respectifs qui fixent le panneau de la secrétaire. Ces griffes sont également en aluminium très robuste.





DESK

(PT)

Existe variadíssimas formas de tornar o seu espaço confortável, com acabamentos e formas diferentes. Nós conseguimos criar padrões para o seu bafték de secretária e poderá alterar o desenho sempre que quiser sem comprometer a base do mesmo. O limite é a sua imaginação!

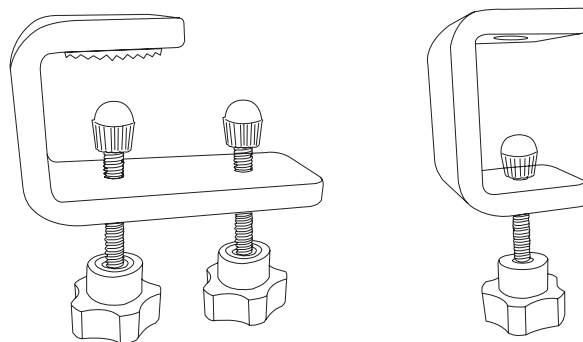
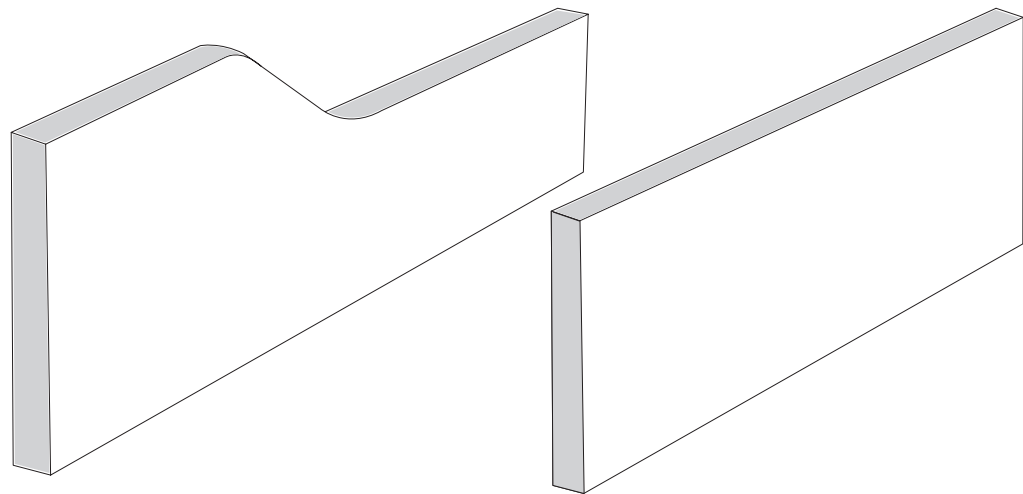
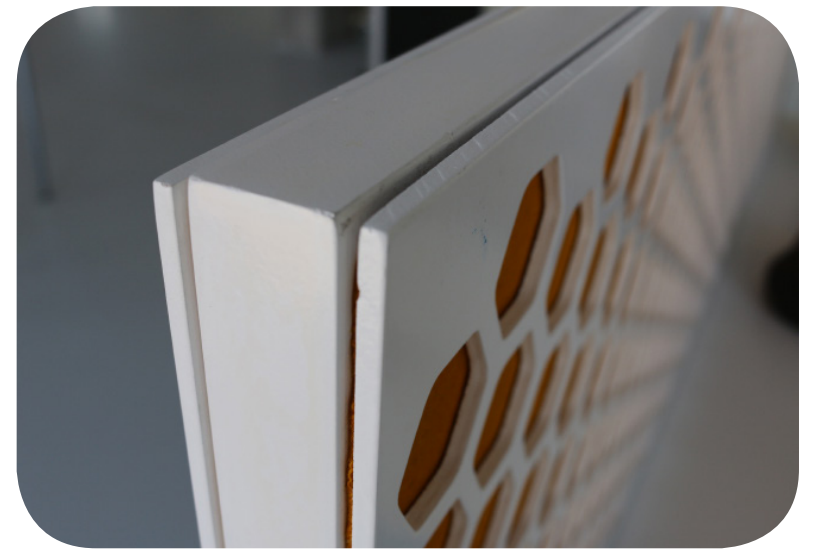
(Eng)

There is variety of ways to make your comfortable space , with different finishes and shapes. We managed to create patterns for your desktop bafték and you can change the design whenever you want without compromising the base of it. The limit is your imagination !

(FR)

Il ya une variété de façons de rendre votre espace confortable, avec différentes finitions et formes . Nous avons réussi à créer des motifs pour votre bafték de bureau et vous pouvez changer la conception chaque fois que vous voulez sans compromettre la base de celui-ci . La limite est votre imagination!

DESK





DESK



(PT)

Neste caso em particular. O baftek image desk é a revolução no mercado de absorsores no mercado. Você pode ter a sua imagem de acordo com a sua escolha e como opção ainda a pode iluminar e ter carregamento direto no seu baftek. Este carregamento pode ser feito em formato de ficha AC ou em formato USB, podendo carregar os seus dispositivos enquanto trabalha confortavelmente.

(Eng)

In this particular case . The baftek desk image is the revolution in desktop absorbers market. You can have your picture according to your choice and optionally still can light and have direct charging to your baftek . This loading can be done in sheet format AC or USB format , and can charge your devices while working comfortably.

(FR)

Dans ce cas particulier . L'image baftek de bureau est la révolution dans le marché des absorbeurs de bureau . Vous pouvez avoir votre image en fonction de votre choix et éventuellement pouvez toujours allumer et ont imputation directe sur votre baftek . Ce chargement peut se faire en format de feuille AC ou au format USB , et peut recharger vos appareils tout en travaillant confortablement .

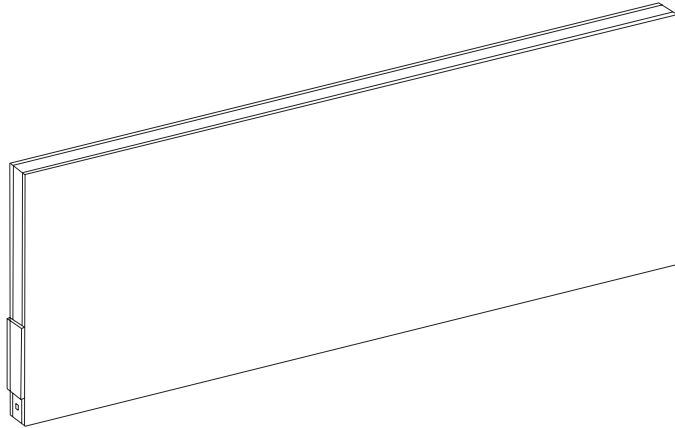
DESK



(PT)
 Novos pés caso queira pôr o seu baffek em cima de um móvel ajudando assim a dividir o seu espaço acusticamente e com um Design harmonioso.

(Eng)
 New feet design if you want to put your baffek on a mobile helping to divide your space acoustically and with a harmonious design .

(FR)
 Nouveaux pieds conception si vous voulez mettre votre baffek sur un mobile aidant à diviser votre espace acoustique et avec un design harmonieux.





PARTITION



Baftek PARTITION

Biombos verticais para solo

Vertical partition

Écrans verticaux de sol

PARTITION

(PT)

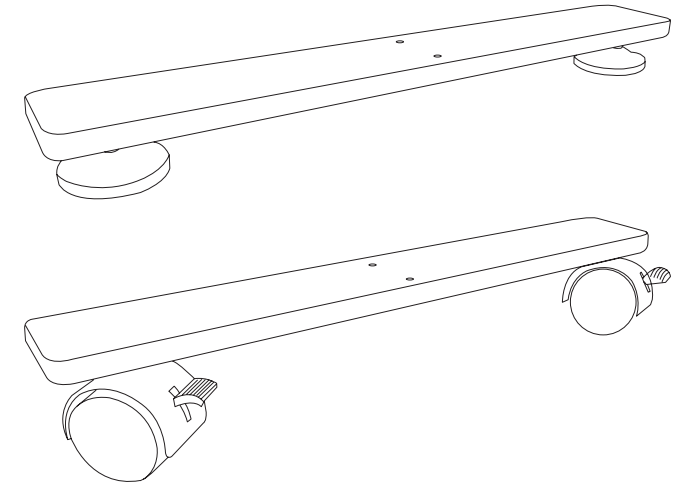
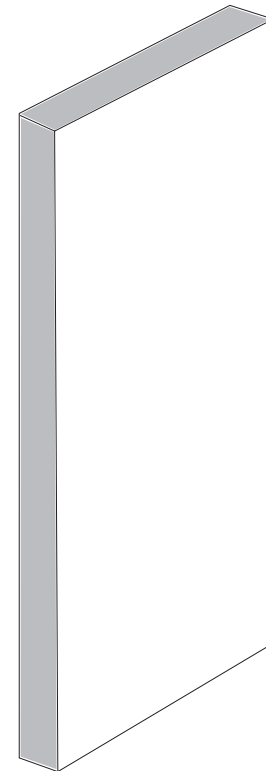
Biombos verticais que podem dividir o seu espaço com painéis de chão com pés niveladores em alumínio e com perfil em alumínio.
Os pés robustos em alumínio oferecem um excelente acabamento assim como os seus niveladores e rodas com travão que permitem eliminar os desniveis que possam existir.

(Eng)

Vertical screens that can divide your space with floor panels with leveling feet in aluminum and aluminum profile.
The robust aluminum feet provide an excellent finish as well as its leveling and wheels with brakes that eliminate the gaps that may exist.

(FR)

Écrans verticaux qui peuvent se diviser votre espace avec des panneaux de plancher avec les pieds réglables en aluminium et profilé en aluminium.
Les pieds en aluminium robustes fournissent une excellente finition ainsi que sa mise à niveau et de roues avec des freins qui éliminent les lacunes qui peuvent exister.





PARTITION



(PT)

Biombos magnéticos é uma das soluções fantásticas que temos para oferecer. Com este tipo de solução, você pode construir o seu espaço de trabalho com a configuração mais adequada ao seu gosto.

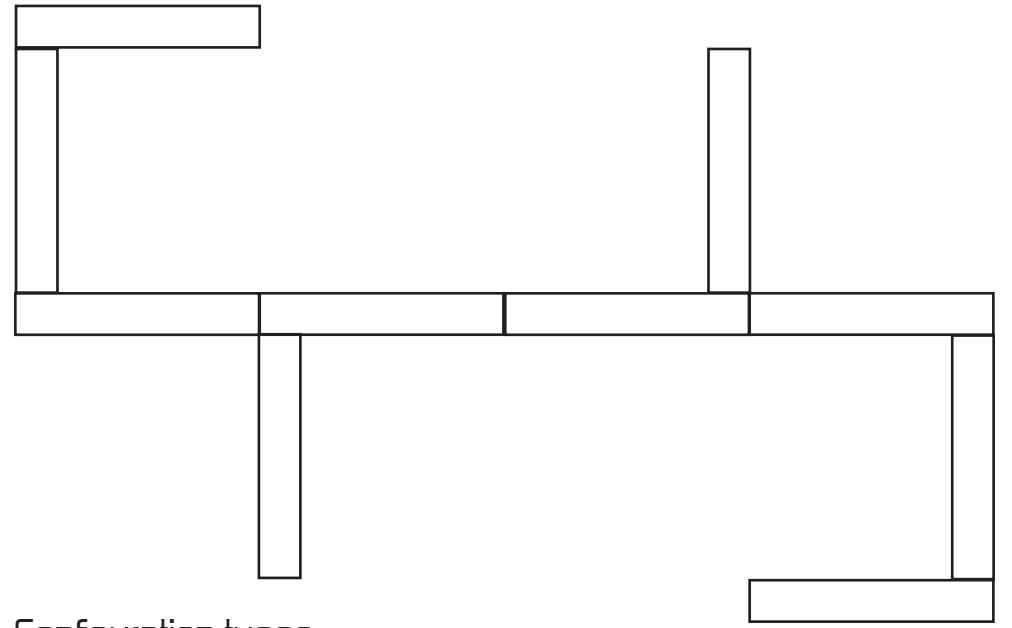
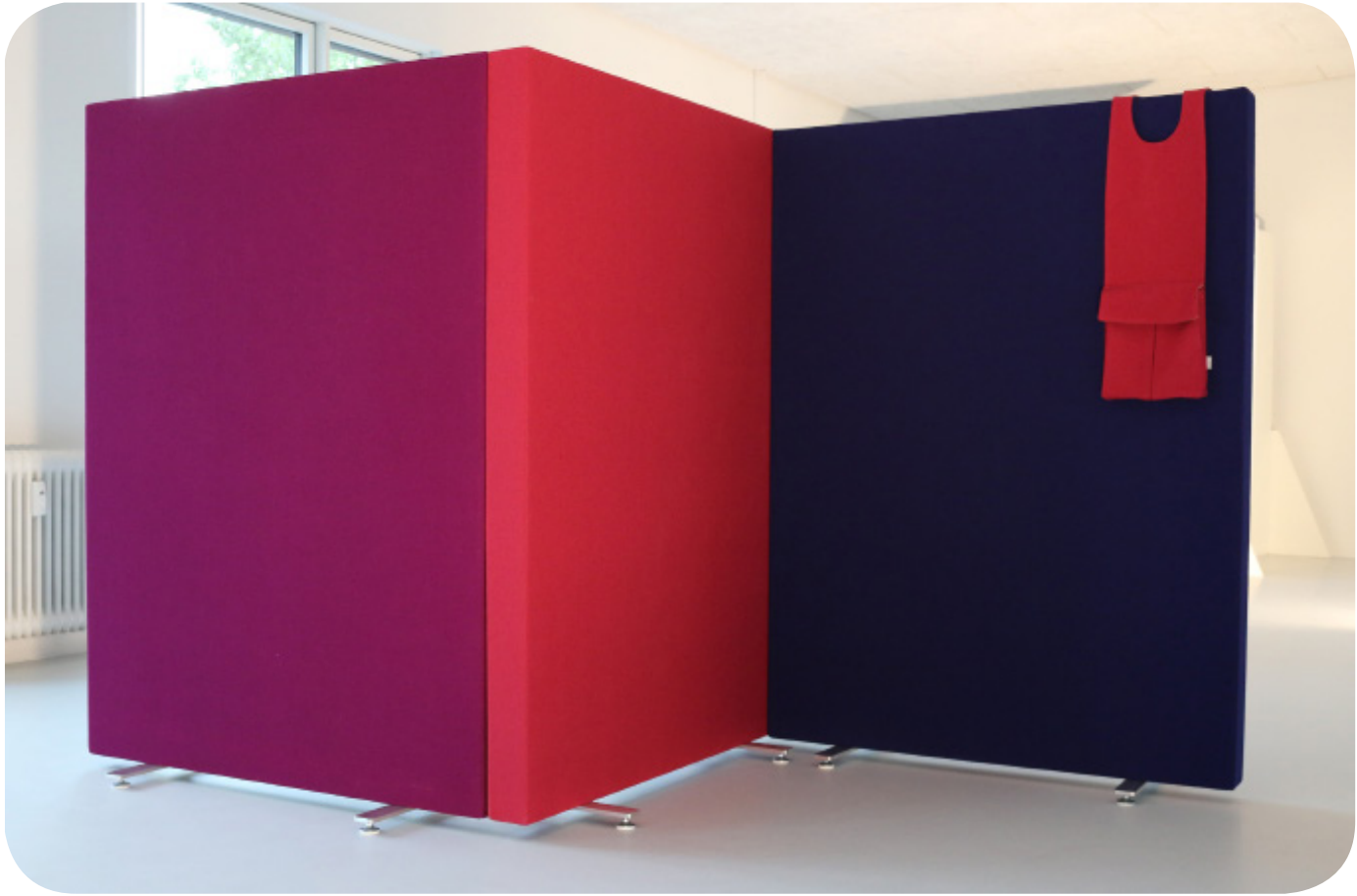
(Eng)

Magnetic screens is one of the fantastic solutions we have to offer. With this type of solution, you can build your workspace with the most appropriate settings to your taste.

(FR)

Écrans magnétiques est l'une des solutions fantastiques que nous avons à offrir. Avec ce type de solution, vous pouvez construire votre espace de travail avec les réglages les plus appropriés à votre goût.

PARTITION



Configuration types.





SUSPENDED



Baftek SUSPENDED

Biombos verticais suspensos

Suspended panels

Écrans verticaux suspendu

SUSPENDED

(PT)

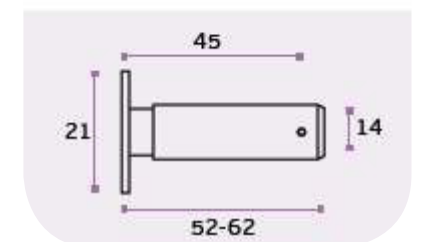
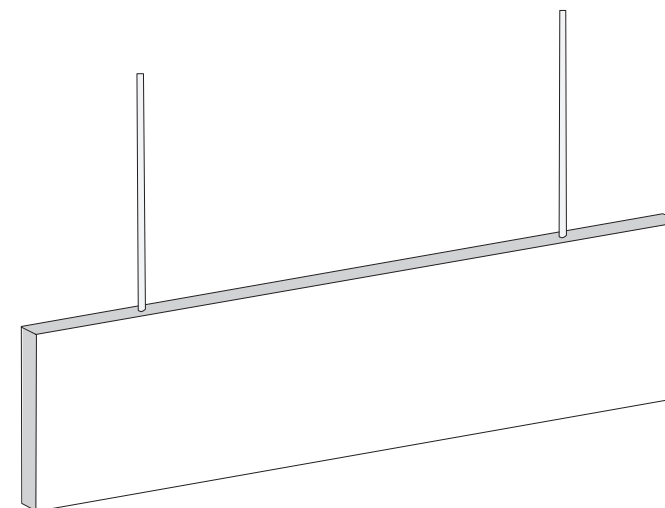
Biombos verticais que podem dividir o seu espaço com painéis suspensos aplicados com cabos de aço ao tecto.
Podem ter o acabamento igualmente em alumínio conjugando com o leque de tecidos que temos disponíveis.

(Eng)

Vertical screens that can divide your space with suspended panels applied to the ceiling with steel cables.
May also have the finish in aluminum combining with the range of fabrics we have available.

(FR)

Écrans verticaux qui peuvent se diviser votre espace avec des panneaux suspendus appliqués au plafond par des câbles d'acier.
Peut également la finition de l'aluminium combinant avec la gamme de tissus dont nous disposons.





BAFFLES



Baftek BAFFLES

Painéis de tecto verticais

Vertical ceiling panels

Panneaux de toit verticales

BAFFLES

(PT)

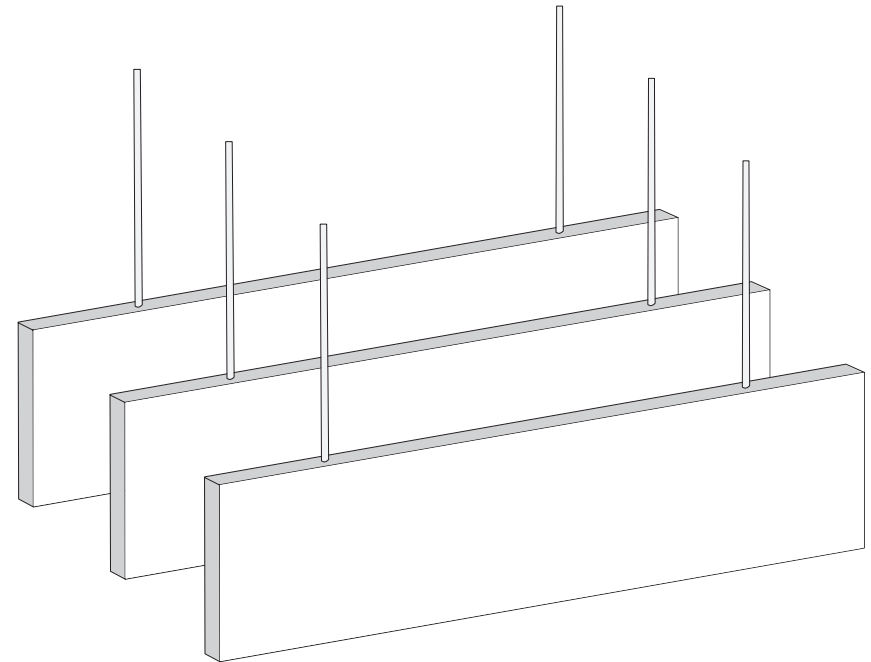
Painéis de tecto verticais que permitem ter dimensões de 1200mm na cor Velum School ou 3000mm em Velum Image com ou sem impressão.

(Eng)

Vertical ceiling panels have dimensions that allow the color of 1200mm or 3000mm in School Velum Velum Image with or without printing.

(FR)

Panneaux de plafond verticaux ont des dimensions qui permettent la couleur de 1200mm ou 3000mm à l'école Velum Velum Image avec ou sans impression.





FINISHWALL



Baftek FINISHWALL

Painéis de grandes dimensões

Panels with large dimensions

Panneaux de grandes dimensions

FINISHWALL

(PT)

Painéis de grandes dimensões em tecido Velum Image que pode ser impresso ou pintado com sistema de aplicação rápida.
O sistema de montagem pode ser feito em Plástico/ MDF/ Coretech e Metal.

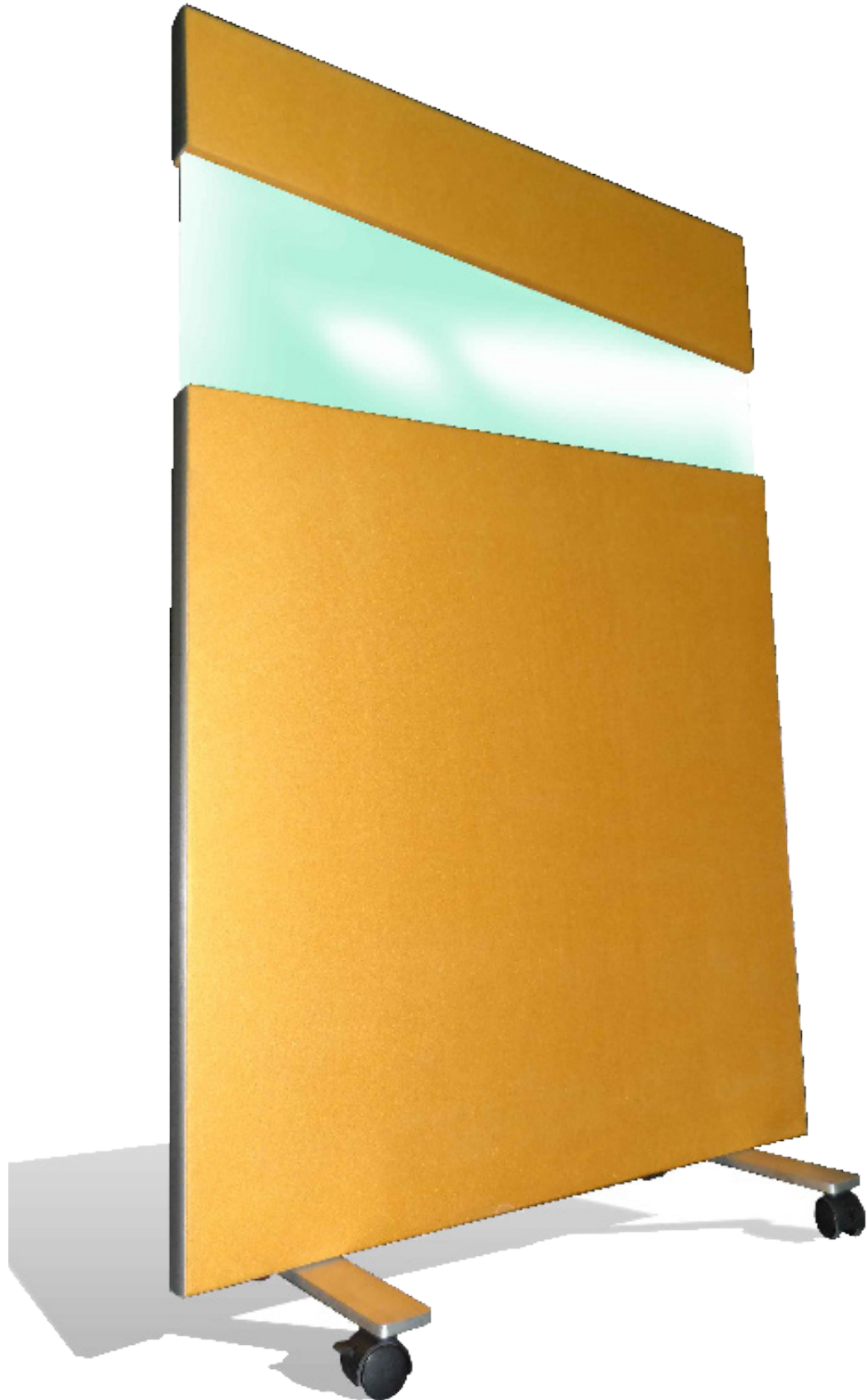
(Eng)

Large panels of fabric Velum Image that can be printed or painted with rapid application system.
The mounting system can be done in Plastic / MDF / CoreTech and metal.

(FR)

Les grands panneaux de tissu Velum image qui peut être imprimé ou peint avec système rapide d'applications.
Le système de montage peut être réalisé en plastique / MDF / Core-Tech et le métal.





Baftek GLASS

Painéis de vidro

Panels with glass

Panneaux de verre

GLASS

(PT)

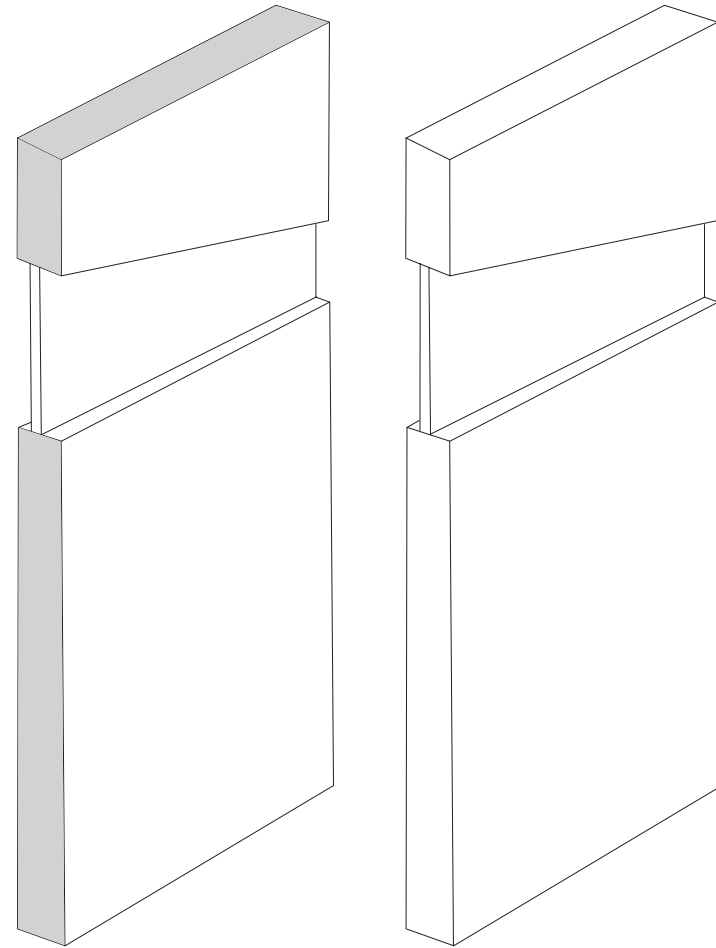
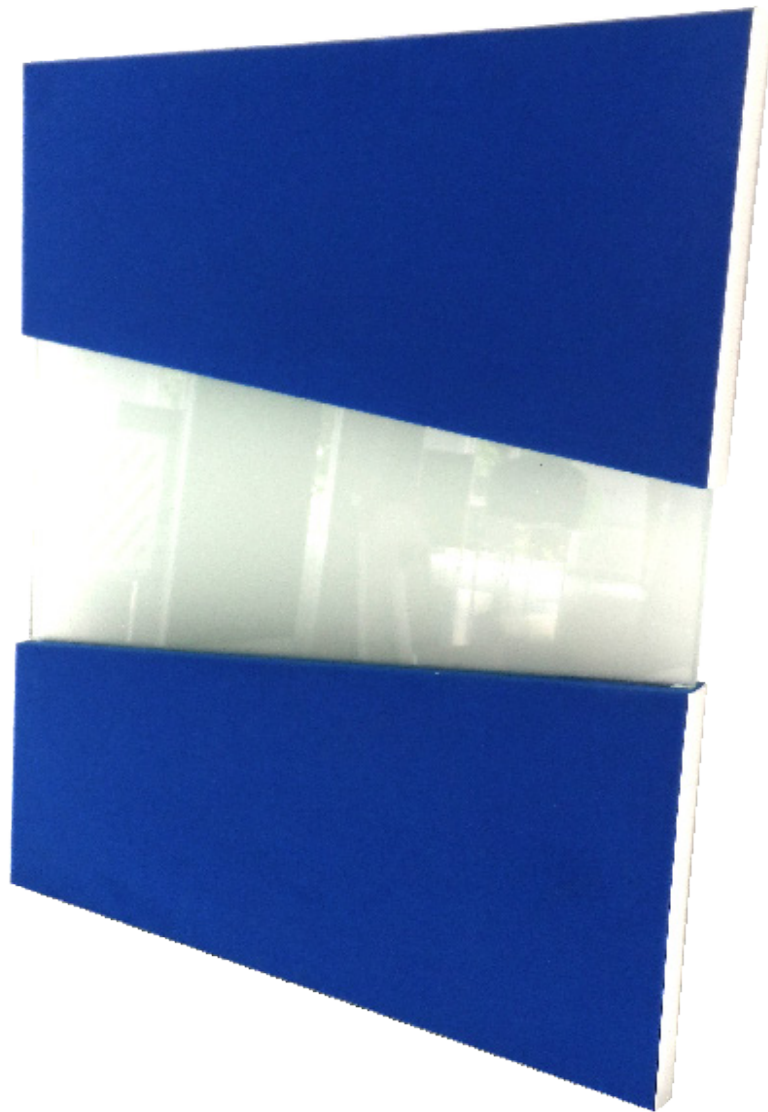
Painéis com vidro para poder entrar luz natural no seu espaço de trabalho mantendo a sua privacidade.

(Eng)

Panels with glass in order to get natural light in your workspace while maintaining their privacy.

(FR)

Panneaux de verre pour obtenir de la lumière naturelle dans votre espace de travail tout en préservant leur vie privée .





www.acustekpro.com

Aveiro 234 580 195 - Lisboa 210 155 113 - Porto 220 138 550
Fax 234 580 197 - e-mail geral acustekpro.com



excelência'12



excelência'13



excelência'14



PME líder'12



PME líder'13



PME líder'14

